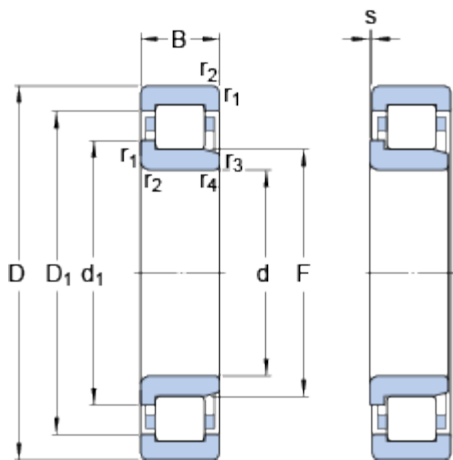


NJ 2313 ECP

Oblíbená položka
SKF Explorer

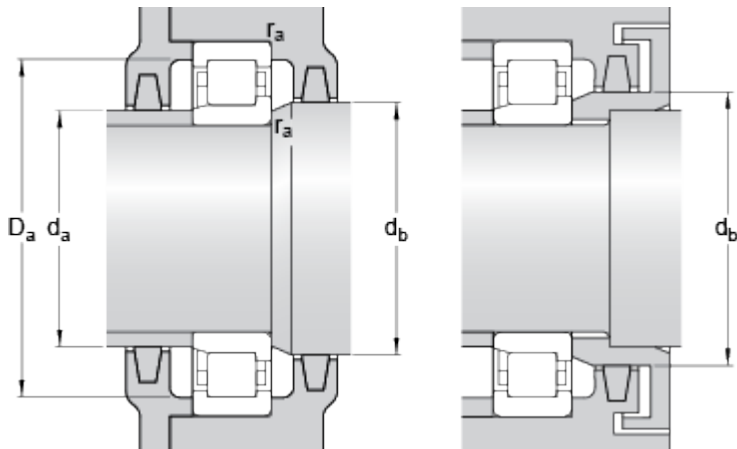
Rozměry



d	65	mm
D	140	mm
B	48	mm
d_1	≈ 90.5	mm
D_1	≈ 117.4	mm
F	82.5	mm
$r_{1,2}$	min. 2.1	mm
$r_{3,4}$	min. 2.1	mm
s	max. 4.7	mm

Dimensions

Připojovací rozměry



d_a	min. 77	mm
d_a	max. 80	mm
d_b	min. 93	mm
D_a	max. 127.8	mm
r_a	max. 2	mm

Data výpočtu

Základní dynamická únosnost	C	285	kN
Základní statická únosnost	C_0	290	kN
Mezní únavové zatížení	P_u	38	kN
Referenční otáčky		5300	r/min
Mezní otáčky		6000	r/min
Výpočtový součinitel	k_r	0.25	

Calculation data

Výpočet zatížení: Mezní hodnota	e	0.3
---------------------------------	---	-----

Hmotnost

Hmotnost ložiska

3.36

kg

Odpovídající výrobky

Úhlový kroužek

HJ 2313 EC